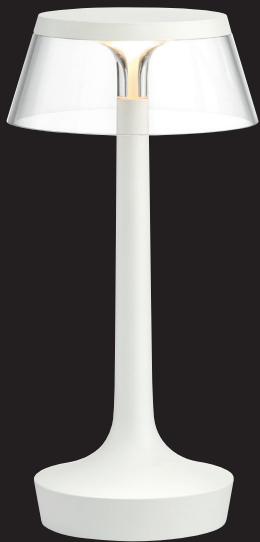


FLOS




**BON JOUR UNPLUGGED Battery Kit**

#### ATTENZIONE!

La sicurezza dell'apparecchio é garantita solo ed esclusivamente rispettando le istruzioni incluse nel presente kit , che regolano le modalità di installazione del kit sull'apparecchio originario nonché la fase di smontaggio, rimontaggio ed impiego dell'apparecchio. È pertanto necessario leggere attentamente le istruzioni prima di procedere all'operazione di smontaggio dell'apparecchio e di installazione del kit. Le istruzioni devono essere conservate con cura.

#### AVVERTENZE:

- All'atto dell'installazione ed ogni volta che si interviene sull'apparecchio, assicurarsi che sia stata tolta la tensione di alimentazione.
- Il kit e l'apparecchio non devono essere in alcun modo modificati o manomessi. Qualunque tipo di modifica potrebbe compromettere la sicurezza dell'apparecchio, rendendo lo stesso pericoloso. FLOS declina ogni e qualsivoglia responsabilità per danni dipendenti dalla modifica e/o manomissione del kit ovvero dell'apparecchio.
- Il simbolo  riportato sull'apparecchio indica che il prodotto deve essere smaltito in modo differenziato dai rifiuti urbani.
- Il kit sostituito deve essere smaltito in modo differenziato dai rifiuti urbani.
- In caso di difficoltà nella sostituzione del kit, fare riferimento a personale qualificato.

- Una volta terminata la carica, della batteria, scollegare il cavo di alimentazione (la ricarica completa richiede 3 ore ad apparecchio spento; ad apparecchio acceso, il tempo di ricarica con emissione al 100% è di 4,5 ore).

- La sicurezza del prodotto è assicurata con l'utilizzo dei componenti di alimentazione, del cavetto ed alimentatori multipli con connettore USB forniti da Flos S.p.A. con l'apparecchio.

- Non porre l'apparecchio vicino a fonti di calore che potrebbero surriscaldare le batterie, inficiandone il corretto funzionamento.


- Non porre l'apparecchio in luoghi in cui si possa determinare una sollecitazione termica a seguito di condizioni ambientali (temperatura ambiente elevata, anche a seguito di esposizione a luce solare).

- Per la sostituzione del ricambio nell'apparecchio vengono fornite le pinze ed il cacciavite necessari (da utilizzare come indicato nelle immagini delle presenti istruzioni). All'atto del serraggio delle tre viti poste sulla base con il cacciavite fornito, è sufficiente serrare la vite in modo che la testa non sporga. **! Attenzione:** una volta inserita completamente la vite non serrare ulteriormente per evitare di danneggiarne la sede.

#### WARNING!

The safety of the device is guaranteed only and exclusively by following the instructions included in this kit, which describe the procedure to install the kit in the original device as well as dismantle, reassemble, and use the device. You should therefore read the instructions carefully before beginning to dismantle the device and install the kit. The instructions should be stored in a safe place.

#### REMARKS:

- When installing and whenever acting on the appliance, ensure that the power supply has been switched off.
- The kit and the device must not be modified or tampered with in any way. Any type of modification could compromise the safety of the device, making it dangerous. FLOS will not be held liable for damage deriving from the modification of and/or tampering with the kit or the device.
- The symbol  shown on the device indicates that the product must be thrown out in a different manner than with the urban wastes.
- The kit that is replaced should be recycled properly.
- In case of difficulty replacing the kit, contact qualified personnel.
- Once the battery is charged, disconnect the power cord (a complete charge takes 3 hours with the device off; with the device on at 100% emission, the charging time is about 4.5 hours).

- Product safety is ensured by using the power components, cable and multiple power supply with the USB connector supplied with the device by Flos S.p.A.

- Do not place the device near heat sources, which may overheat the batteries, thereby affecting its correct functioning.

- Do not place the device where it may be affected by temperature changes due to environmental conditions (high ambient temperature, even following exposure to sunlight).

- To replace the part in the device, the necessary pincers and screwdriver are provided (to be used as indicated in the images in these instructions). When tightening the three screws in the base with the screwdriver provided, it is only necessary to tighten the screws such that the screw head does not stick out. Attention: once the screw is completely inserted, do not tighten it further to avoid damaging the seat.

#### ACHTUNG!

Die Sicherheit der Leuchte ist nur gewährleistet, wenn die in diesem Kit enthaltenen Anweisungen beachtet werden. Sie regeln die Art und Weise, wie die Leuchte am ursprünglichen Gerät installiert wird, sowie die Schritte zur Demontage, zum Wiedereinbau und zur Verwendung der Leuchte. Vor der Demontage der Leuchte und der Installation des Kits müssen daher die Anweisungen aufmerksam gelesen werden. Die Anweisungen müssen sorgfältig aufbewahrt werden.

#### BEMERKUNGEN:

- Bei der Installation und bei Eingriffen an der Leuchte ist sicherzustellen, daß die Anlage vom Netz abgeschaltet ist.
- Das Set und das Gerät dürfen auf keine Weise geändert oder manipuliert werden. Jede Änderung kann die Sicherheit des Geräts beeinträchtigen und es könnte zu einer Gefahr werden. FLOS übernimmt keine Verantwortung für Schäden, die in Zusammenhang mit einer Änderung und/oder Manipulation des Sets bzw. des Geräts stehen.
- Das auf dem Gerät wiedergegebene Symbol  zeigt an, dass das Produkt getrennt vom Stadtmüll entsorgt werden muss.
- Das Ersatzkit muss getrennt vom Hausmüll entsorgt werden.
- Wenn Sie Schwierigkeiten beim Austauschen des Kits haben, wenden Sie sich an qualifiziertes Personal.- Das Ersatzkit muss getrennt vom Hausmüll entsorgt werden.
- Wenn Sie Schwierigkeiten beim Austauschen des Kits haben, wenden Sie sich an qualifiziertes Personal.

- Wenn der Akku vollständig aufgeladen ist, trennen Sie das Netzkabel (das vollständige Aufladen dauert 3 Stunden bei abgeschaltetem Gerät; bei eingeschaltetem Gerät beträgt die Ladezeit bei einer Leistung von 100 % 4,5 Stunden).

- Die Produktsicherheit wird durch die Verwendung der Stromversorgungskomponenten, des Kabels und mehrerer Netzteile mit USB-Anschluss gewährleistet, die von Flos S.p.A. mit dem Gerät mitgeliefert werden.

- Stellen Sie die Leuchte nicht in der Nähe von Wärmequellen auf, die die Batterien überhitzen und deren ordnungsgemäße Funktionsweise beeinträchtigen könnten.


- Stellen Sie die Leuchte nicht an Orten auf, an denen eine Wärmebelastung aufgrund von bestimmten Umgebungsbedingungen (hohe Umgebungstemperatur, auch infolge von Sonneneinstrahlung) auftreten kann.

-Für den Austausch des Ersatzkits in der Leuchte sind die erforderlichen Pinzetten und der Schraubendreher im Lieferumfang enthalten (die, wie in den Abbildungen in dieser Anleitung dargestellt, zu verwenden sind). Beim Festziehen der drei Schrauben auf der Basis mit dem mitgelieferten Schraubendreher, darf die Schraube nur soweit eingeschraubt werden, dass der Kopf nicht vorsteht. Achtung! Wenn die Schraube vollständig eingesetzt ist, ziehen Sie sie nicht weiter fest, damit ihr Sitz nicht beschädigt wird.

#### ATTENTION !

La sécurité de l'appareil est garantie uniquement et exclusivement en suivant les instructions contenues dans ce kit, qui définissent les procédures d'installation du kit sur l'appareil d'origine ainsi que le démontage, remontage et l'utilisation de l'appareil. Il est donc nécessaire de lire attentivement les instructions avant de procéder au démontage de l'appareil et à l'installation du kit. Les instructions doivent être soigneusement conservées.

#### NOTICES:

- Au moment de l'installation et chaque fois que l'on intervient sur l'appareil, s'assurer que la tension d'alimentation ait été coupée.
- Le kit et l'appareil ne doivent être ni modifiés ni altérés. Toute modification pourrait compromettre la sécurité de l'appareil et le rendre dangereux. FLOS décline toute responsabilité en cas de dommages causés par la modification ou l'altération du kit ou du l'appareil.
- Le symbole  montré sur l'appareil indique que le produit doit être éliminé d'une autre façon que celle avec les déchets urbains.
- Le kit remplacé doit faire l'objet du tri des déchets.
- En cas de difficultés lors du remplacement du kit, faire appel à un professionnel.
- Une fois le chargement de la batterie effectué, déconnecter le câble d'alimentation (le chargement complet nécessite 3 heures appareil éteint; lorsque l'appareil est allumé, le temps de chargement avec émission à 100% est de 4,5 heures).

- La sécurité des produits est assurée par l'utilisation des composants d'alimentation, du câble et des alimentations multiples avec connecteur USB que Flos S.p.A. fourni avec l'appareil.

- Ne placez pas l'appareil près d'une source de chaleur qui pourrait entraîner une surchauffe des batteries et en compromettre le bon fonctionnement.

- Ne placez pas l'appareil dans des endroits susceptibles de présenter une contrainte thermique due aux conditions environnementales (température ambiante élevée, ou après une exposition au soleil).


- Pour remplacer la pièce détachée, utiliser les pinces et le tournevis fournis (voir comment les utiliser dans les schémas de la notice d'instructions).

Lors du serrage, avec le tournevis fourni, des trois vis situées sur la base, serrer la vis afin que la tête ne dépasse pas. Attention : une fois la vis complètement insérée, ne pas la serrer davantage afin d'éviter d'endommager son emplacement.

### ¡ATENCIÓN!

La seguridad del dispositivo está garantizada única y exclusivamente si se siguen las instrucciones incluidas en el presente kit, que regulan las modalidades de instalación del kit en el dispositivo original, así como la fase de desmontaje, remontaje y uso del dispositivo. Por ello, es preciso leer atentamente las instrucciones antes de proceder a las operaciones de desmontaje del dispositivo y de instalación del kit. Las instrucciones se deben guardar en un sitio seguro.

### ADVERTENCIA:

- Para efectuar la instalación, y toda vez que se efectúe alguna operación en el aparato, asegurarse de haber cortado la corriente eléctrica.
- El kit y el dispositivo no se deben modificar ni alterar de ningún modo. Cualquier tipo de modificación podría poner en riesgo la seguridad del dispositivo, haciendo que fuese peligroso. FLOS rechaza toda responsabilidad por los daños derivados de la modificación y/o alteración del kit o del dispositivo.
- El símbolo  que aparece en el aparato indica que el producto debe ser eliminado en modo diferenciado del resto de los desechos urbanos.
- El kit que se haya reemplazado debe ser reciclado separadamente a los residuos urbanos.
- Si tiene dificultades para reemplazar el kit, busque la ayuda de personal cualificado.
- Una vez terminada la carga de la batería, desconecte el cable de alimentación (la recarga completa precisa 3 horas con el dispositivo apagado; con él encendido,


el tiempo de recarga con la emisión al 100 % es de 4,5 horas).

- La seguridad del producto está garantizada con el uso de los componentes de alimentación, el cable y los alimentadores múltiples con conector USB proporcionados por Flos S.p.A. junto con el dispositivo.
- No coloque el dispositivo cerca de fuentes de calor que puedan sobrecalentar las baterías, dificultando su correcto funcionamiento.
- No coloque el dispositivo en lugares en los que se pueda determinar un estrés térmico como consecuencia de las condiciones ambientales (temperatura ambiental elevada, también como consecuencia de la exposición a la luz del sol).
- Para sustituir las piezas de recambio del dispositivo, se incluyen las pinzas y el destornillador de punta plana necesarios (que debe utilizar tal y como se indica en las imágenes de estas instrucciones). Cuando vaya a apretar los tres tornillos colocados en la base con el destornillador de punta plana incluido, basta con apretarlos de forma que el cabezal no sobresalga. ¡Atención!: una vez introducidos los tornillos del todo, no los apriete más, para evitar así estropear la base.

### AVISO!

A segurança do dispositivo é garantida apenas e exclusivamente seguindo as instruções incluídas neste kit, que descrevem o procedimento para a respetiva instalação no dispositivo original, além da desmontagem, remontagem e utilização do dispositivo. Assim, deve ler cuidadosamente as instruções antes de começar a desmontar o dispositivo e instalar o kit. As instruções devem ser guardadas em local seguro.

### ADVERTÊNCIA:

- Para efectuar a instalação, y toda vez que se efectúe alguma operação em el aparato, asegurarse de haber cortado la corriente eléctrica.
- O kit e o aparelho não devem ser modificados ou manipulados. Qualquer tipo de modificação poderá comprometer a segurança do aparelho, tornando-o perigoso. A FLOS declina qualquer responsabilidade por danos resultantes de modificações e/ou manipulações do kit ou do aparelho.
- O símbolo  indicado no aparelho indica que o produto deve ser eliminado de forma diferenciada em relação ao lixo urbano.
- O kit substituído deve ser eliminado separadamente do lixo urbano.
- Em caso de dificuldade na substituição do kit, consultar pessoal qualificado.
- Quando a bateria estiver carregada, desligue o cabo de alimentação (uma carga completa demora 2 horas com o dispositivo desligado e, com o dispositivo ligado a 100% de emissão, o tempo de carregamento é de


aproximadamente 4,5 horas).

- A segurança do produto é garantida usando os componentes de alimentação, o cabo e a fonte de alimentação múltipla com a ficha USB fornecida pela Flos S.p.A. juntamente com o dispositivo.
- Não coloque o dispositivo na proximidade de fontes de calor, dado que pode sobreaquecer a bateria, afetando o seu correto funcionamento.
- Não coloque o dispositivo em locais onde possa ser afetado por mudanças de temperatura devido a condições ambientais (temperatura ambiente alta, mesmo após a exposição à luz solar).
- Para instalar a peça de substituição no dispositivo, são fornecidas a pinça e a chave de parafusos adequadas (para serem usadas conforme se indica nas imagens destas instruções). Quando apertar os três parafusos na base com a chave de parafusos fornecida, basta apenas apertar os parafusos de forma que a cabeça do parafuso não se destaque. Atenção: quando o parafuso estiver completamente inserido, não o aperte em demasia para evitar danificar a reentrância onde encaixa.

### ВНИМАНИЕ!

Безопасность прибора гарантирована только в случае соблюдения инструкций, прилагаемых к данному комплекту и описывающих способ установки комплекта на устройство, для которого он предназначен, а также процессы демонтажа, повторного монтажа и использования прибора. Поэтому необходимо внимательно прочесть инструкции, прежде чем приступить к процессу демонтажа устройства и установки комплекта безопасности. Инструкции необходимо хранить в надежном месте.

### ПРЕДУПРЕЖДЕНИЯ:

- В момент установки и каждый раз при проведении работ с устройством, убедиться в снятии напряжения питания.
- В конструкцию комплекта безопасности и устройства запрещено самостоятельно вносить какие-либо изменения. Любые изменения могут нарушить безопасное функционирование устройства, сделав его опасным. Компания Flos не несет ответственности в случае ущерба, нанесенного вследствие вмешательства в конструкцию комплекта или устройства.
- Символ  приведённый на устройстве, указывает на то, что данная продукция должна быть переработана отдельно от городских отходов.
- Заменённый комплект должен утилизироваться отдельно от бытовых отходов.
- В случае возникновения трудностей при замене комплекта обратиться к квалифицированным специалистам.

- После завершения зарядки аккумулятора отсоедините кабель питания (полная зарядка занимает 3 часа при выключенном устройстве; при включенном устройстве время зарядки при 100% излучении составляет 4,5 часа).

- Безопасность продукта обеспечивается использованием компонентов электропитания, кабеля и нескольких источников питания с USB-разъемом, поставляемыми Flos S.p.A. вместе с прибором.

- Не устанавливайте прибор рядом с источниками тепла, которые могут перегреть батареи, это может повлиять на правильность их работы.

- Не устанавливайте прибор в тех местах, где возможны тепловые нагрузки окружающей среды (высокая температура окружающей среды, а также воздействие солнечного света).

- Для замены запчастей прилагаются необходимые плоскогубцы и отвертка (для использования, как показано на изображениях в данной инструкции). При затягивании трех расположенных на основании винтов с помощью прилагаемой отвертки, просто затяните винт, чтобы его головка не выступала! Внимание: после того, как винт полностью вошел, не затягивайте его дальше, чтобы не повредить гнездо.

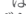
### 注意!

キットのオリジナル器具への取り付け方法、及び器具の分解や再組立て、使用方法に関する規定が記されている、本キット付属の取扱説明書に従った場合のみ、器具の安全性は保障されます。故に器具の分解やキットの取り付け作業を開始する前に、取扱説明書を注意深く読む必要があります。取扱説明書は大切に保管して下さい。

### 注意

- 取り付け作業および取り外しや再取り付け時には、必ず電源を切ってください。

- キットと器具は改造したり、部品を追加・変更してしないでください。ありとあらゆる種類の改造は器具の安全性を損ない、器具を危険なものにする可能性に繋がります。キットや器具の改造や部品の追加・変更によってもたらされた損害に対しては、FLOSは一切責任を負いません。

- 器具上の表示  は、一般ごみと区別し本製品を廃棄しなければならないことを表しますアメリカ対応のみ高温発光です。

- 交換されたキットは、一般廃棄物とは別に廃棄する必要があります。

- キットの交換が困難な場合は、資格のある専門家にお問い合わせください。

- バッテリーの充電が完了したら、電源ケーブルを取り外します(消灯した器具の充電完了には約3時間かかり、点灯している器具の充電完了にはエミッション100%で約4,5時間かかります)。

- 製品の安全性は、器具と共にFlos S.p.A.により提供された電源コンポーネント、ケーブル、USBコネクタ付きマルチチャージャーを使用した場合のみ保証されます。

- バッテリーが過熱され、正常な機能が損なわれる可能性があるため、器具を熱源の近くに置かないで下さい。


- 熱的ストレスが発生する環境条件場所に器具を置かないで下さい(高温の室内、直射日光下等)。

- 器具のパーツ交換のために必要なペンチやドライバーは付属されています(本取扱説明書に載っている図に従って使用して下さい)。土台にある3本のネジを付属のドライバーで締める時は、ネジ頭が突き出ないように締めるだけで充分です! 注意: ネジが完全に挿入された後は、その箇所の損傷を避けるために、更に締めないで下さい。

## 警告!

只有遵循本套件中包含的说明书，方可保证本装置的安全性，说明书介绍有关在原始装置中安装套件以及拆卸、重新组装和使用本装置的步骤。因此，在开始拆卸装置和安装套件之前，请务必仔细阅读说明书，并妥善保管之。

## 注意事项:

- 在每次灯具安装及操作时，必须确保电源已被断开。
- 不得擅自改装或拆卸安全套装和装置。任何改装操作都可能对装置安全造成影响，带来风险。FLOS 声明不承担由于擅自改装及/或拆卸安全套装或设备导致损失的责任。
- 灯具上标有  符号，表明产品废品的处理方式和普通城市垃圾的处理方式不同。
- 应当回收更换的套件。
- 更换套件时，如有困难，请与专业人士联系。
- 一旦电池充电完毕，断开电源线（在装置关闭时，完全充电需要3小时；若装置以100%的功率开启，充电约需4.5小时）。
- 请务必使用Flos S.p.A随装置一起提供的电源组件、电缆和带有USB连接器的诸多电源，方可保证产品安全。
- 请勿将本装置放置在热源附近，否则，电池可能过热，继而影响其正常工作。
- 请勿将本装置放置在可能因环境条件（高温，亦或受到阳光直射）而受到温度变化影响的位置。

- 为便于更换本装置中的零件，提供了必要的钳子和螺丝刀（请按照说明书中所示的图片使用）。使用提供的螺丝刀拧紧底座中的三个螺钉时，只需拧紧螺钉，确保螺钉头不会突出。注意：一旦螺钉完全旋入，请勿进一步拧紧，以免损坏底座。

## إرشادات تركيب واستخدام هذه المجموعة والجهاز

- لضمان سلامة المنتج يجب استخدام مكونات الطاقة والكابل وإمدادات الطاقة المتعددة مع موصل اليو إس بي (ناقل متسلسل عام) المزود من Flos S.p.A مع الجهاز.
- لا تضع الجهاز بالقرب من مصادر الحرارة حتى لا تسخن البطاريات بشكل مفرط، مما يؤدي إلى تقويض عملها بشكل صحيح.
- لا تضع الجهاز في أماكن قد يحدث فيها ضغط حراري ناتج عن الظروف البيئية المحيطة (درجة حرارة محيطة مرتفعة، بما في ذلك التعرض لأشعة الشمس).

## ملاحظات:

- عند تثبيت الجهاز وعند التصرف فيه، تأكد من أن مصدر الطاقة مغلق.
- لا يجب تعديل الطقم والجهاز أو العبث بهما بأي شكل. أي تعديل قد يعرض سلامة الجهاز للخطر وقد يجعله خطيراً. لن تتحمل فلوس FLOS مسؤولية أي ضرر ناتج عن تعديل الطقم أو الجهاز أو التلاعب بهما.
- وء. اتصل بشركة فلوس FLOS للحصول على معلومات.
- يشير رمز  الذي يظهر على الجهاز إلى أنه يجب التخلص من الجهاز بصورة تختلف عن التخلص من قمامة المدن.
- يجب التخلص من الوحدة المُستبدلة بطريقة التجميع المُصنّف على نحو منفصل عن النفايات المنزلية.
- ارجع إلى الفني المؤهل، إن وجدت صعوبة في استبدال الوحدة.
- بمجرد انتهاء شحن البطارية بالكامل، فصل كابل الطاقة (يستغرق الشحن الكامل ٣ ساعات للجهاز في حالة إيقاف التشغيل؛ لكن عندما يكون الجهاز قيد التشغيل، يستغرق وقت الشحن مع انبعاث 100% 4.5 ساعات).

**BON JOUR UNPLUGGED** : reference Code RF1035200

**BON JOUR UNPLUGGED OPTIC** : reference code RF1037100

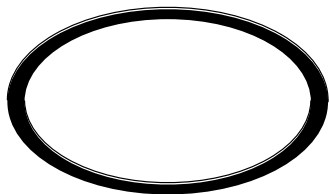
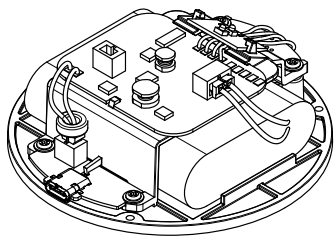


Fig. 1

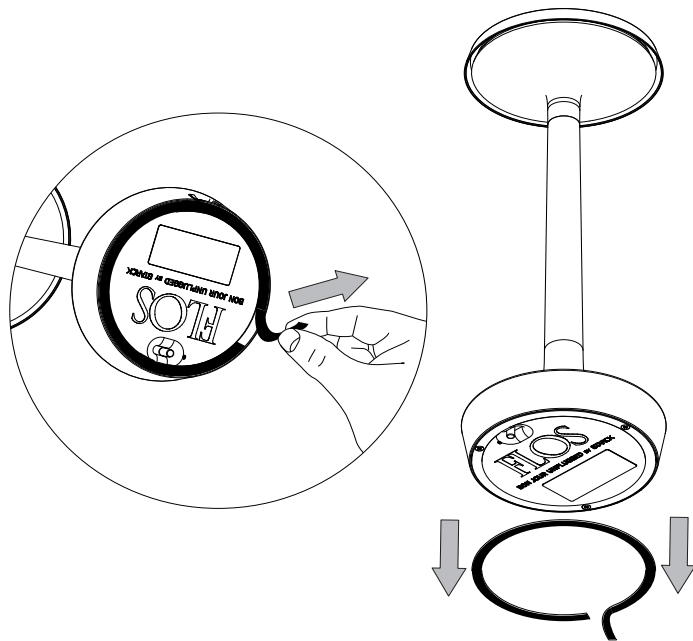


Fig.2

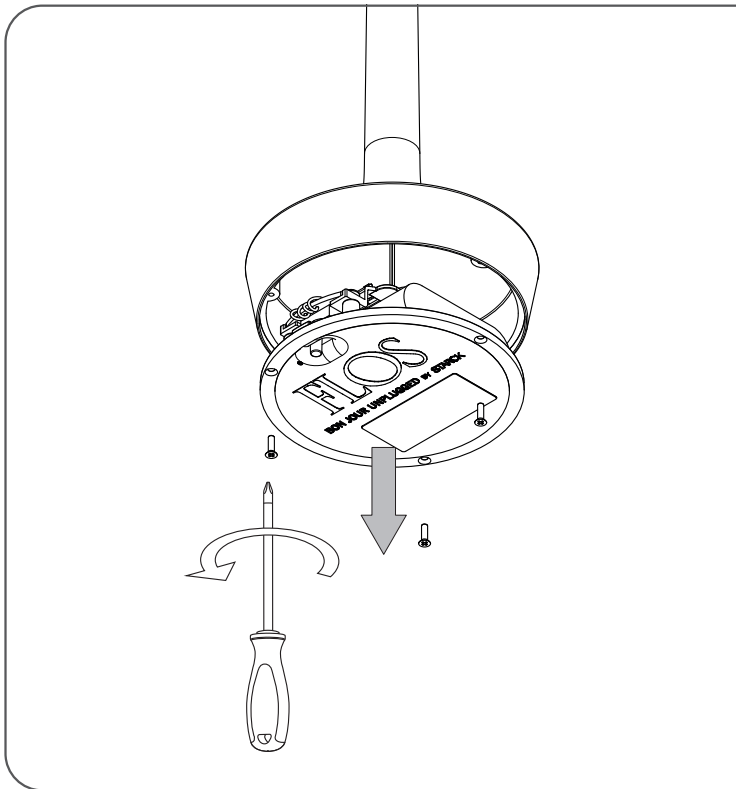


Fig. 3

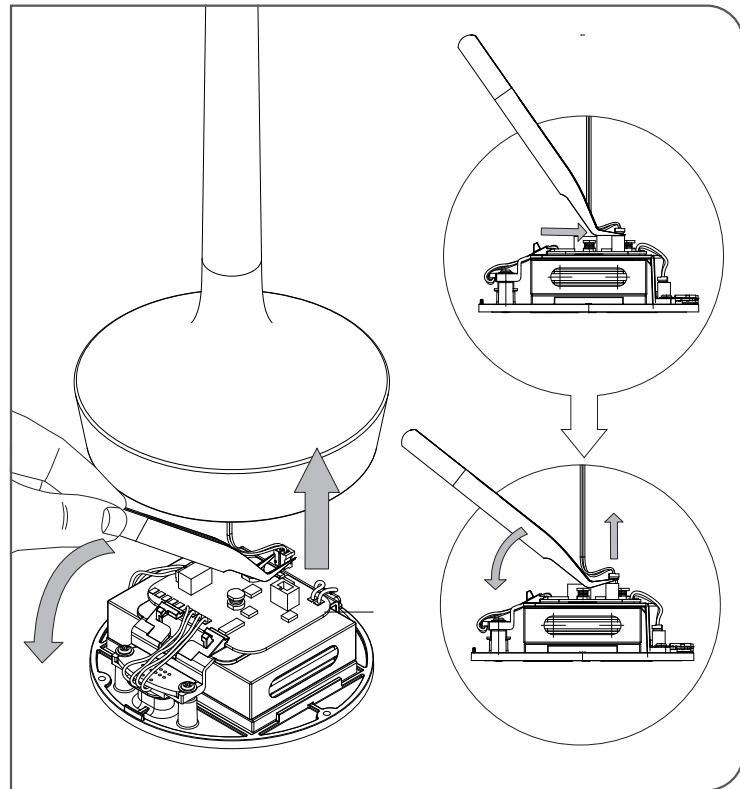




Fig.4

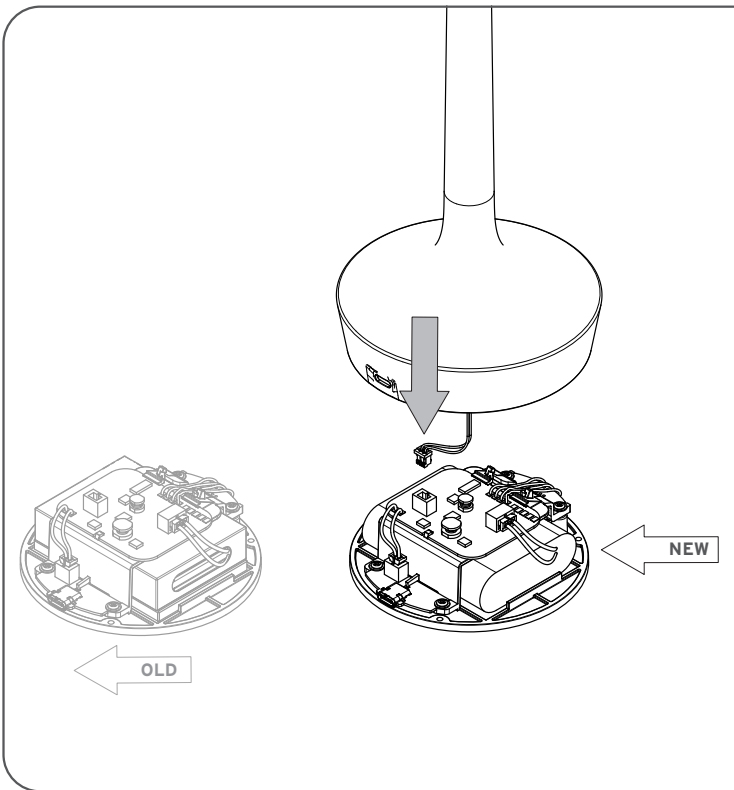


Fig. 5

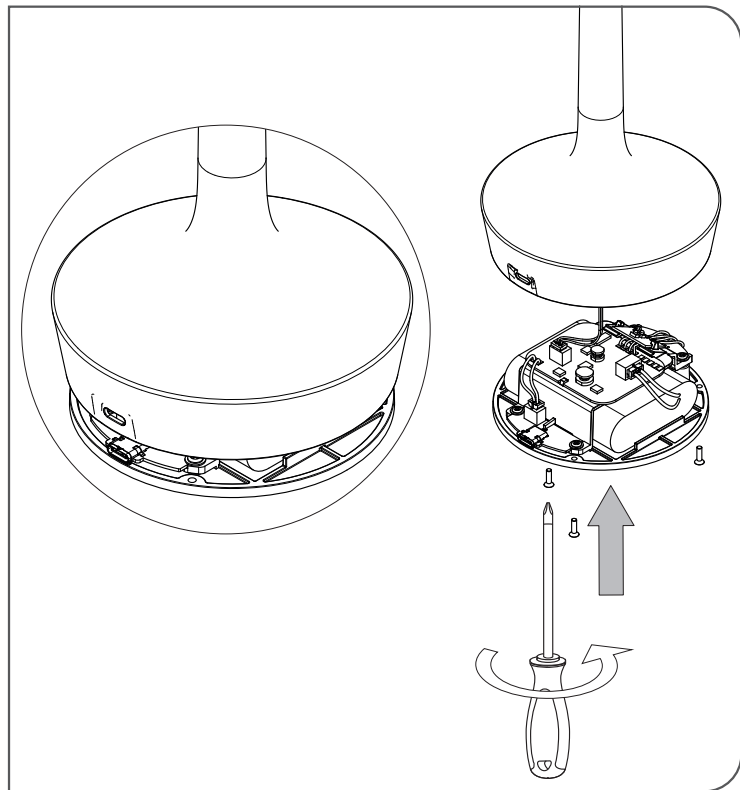
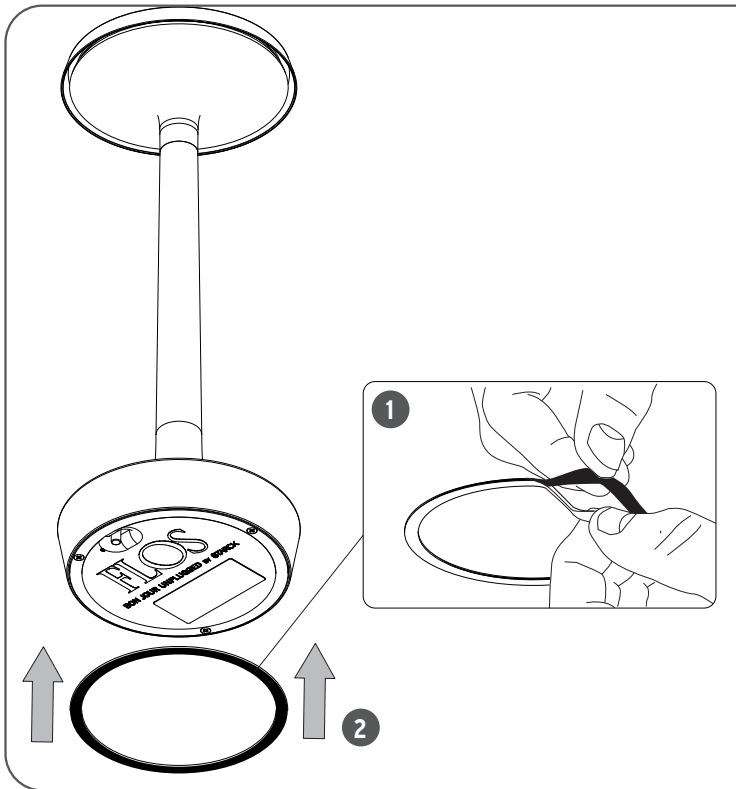



Fig.6





 Watch video